

ABS pumpestasjon Synconta 700

Syntetisk prefabrikert sump, designet som en pumpe stasjon for automatisk pumping av spillvann og avløp fra steder under avløpsnivået. Designet som en komplett avløpstank for bruk med ABS pumper fra Piranha serien.

Konstruksjon

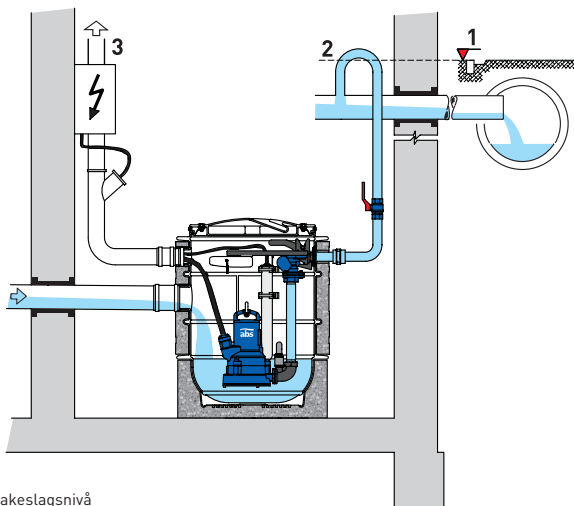
- Robust konstruksjon med hult lokk som kan fylles med ekstra isolasjon ved ekstrem kulde
- Ved montering utvendig kan man bruke et spesial støpejern-slokk som beskyttelse mot belastning ovenifra, (i henhold til EN124, avsnitt 1, tillatt belastning 5kN/m²)
- Rustfritt utløpsrør med utvendige gjenger 1¼"
- Enkel DN 100 innløpsport. En DN 70 port til bruk som trekkerør for kabler.
- Stasjonen er også tilgjengelig med isolasjonskappe som beskyttelse mot lave temperaturer (tilleggsutstyr).
- Enkel pumpeinstallasjon og vedlikehold, det er ikke nødvendig å kripe ned i kummen. Med selvtettende koblingssystem tetter pumpen automatisk mot utløpsrøret når den senkes ned på koblingen.
- Pumpen styres med ett av ABS automatiske styringssystemer (tilleggsutstyr)
- Maksimalt tillatte temperatur 40 °C, kortsiktig opp til 60 °C (maks. 5 minutter).

Materialer

Synconta 700	Materialer
Tank og lokk	Polyetylen
Isolasjonskappe	Extrudert Polystyren
Utløpsrør	Rustfritt stål 1.4301 (AISI 304)
Kopling og ventil	Støpejern EN-GJL-250
Piranha pumpe	
Upper Lid*	Stainless steel 1.4301 (AISI 304)
Motorhus	Støpejern EN-GJL-250
Rotoraksling	Rustritt stål 1.4021 (AISI 420)
Pumpehus	Støpejern EN-GJL-250
Løpehjul	Støpejern EN-GJL-250
Bolter	Rustritt stål 1.4401 (AISI 316)

Installasjon

Når pumpeledningen fra denne pumpen skal tilsluttes en selvfalls avløpsledning, skal alltid tilkoblingen være på toppen av avløpsrøret. Dette for å hindre tilbakespyling fra selvfallsledningen. Iht. norm. EN 12056



1. Tilbakeslagnivå
2. Antihevertsløyfe med laveste punkt over tilbakeslagnivået
3. Eksternt ventilasjonsrør

Man må passe på at det er nok plass rundt stasjonen, slik at man kan komme til og få utført service / vedlikehold på stasjonen. (minst 60 cm rund / over stasjonen)



Tank

Syntetisk, korrosjonsbestandig tank, leveres som standard med plastikklokk, koblingsfot og installasjonssett inkludert kule tilbakeslagnsventil. Pumpe, autoskap, nivåsonde og isolasjonskappe er ikke inkludert.

Kapasitet: 190 liter

Vekt: 35 kg (Inkluderer røropplegg, men ikke pumpe)

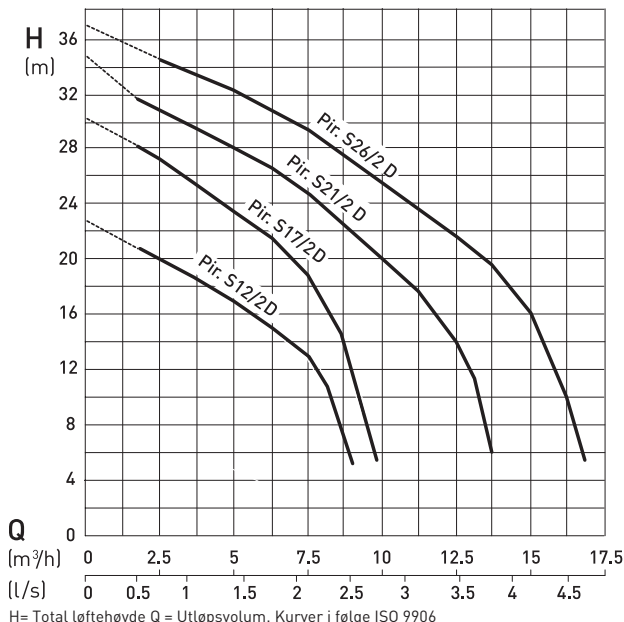
Motor

Vanntrykkett 2-polet induksjonsmotor med mekanisk akselstetning og oljekammer. Isolasjon: Klasse F til 155 °C
Tetthetsgrad: IP 68

Pumpe type

ABS Piranha senkbar kvernepumpe. Hydraulikk med kuttesystem, som kverner og pumper avløpsvann med innhold av faststoffer gjennom trykkledninger.

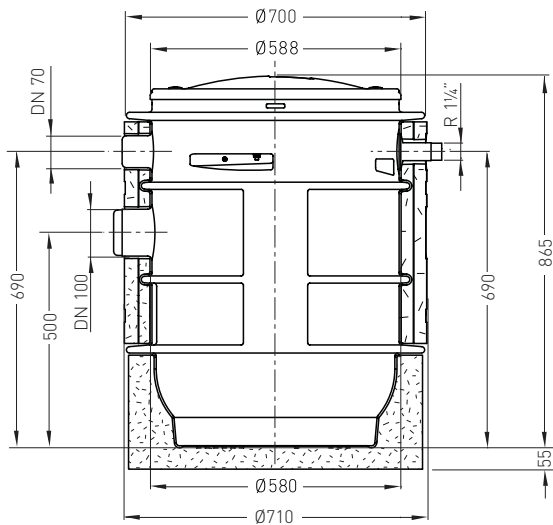
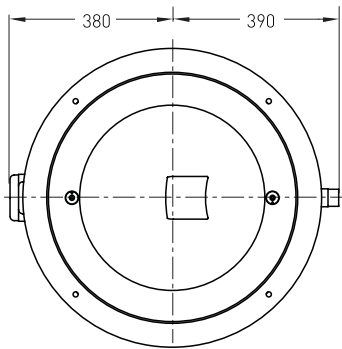
Pumpekurver



Piranha	Utløpsdim. Pumpe (flens)	Rør (gjenger)	Motor effekt *		Merke strøm (A)	Merke** spenning (V)	Turtall (o/min)	Kabel *** (H07RN8-F)	Pumpe vekt (kg)
			P ₁	P ₂					
S12/2D	DN 32	R 1¼"	1.69	1.20	5.72	230 3~	2900	4G 1.5	32
S12/2D	DN 32	R 1¼"	1.69	1.20	3.29	400 3~	2900	4G 1.5	32
S17/2D	DN 32	R 1¼"	2.31	1.70	6.90	230 3~	2900	4G 1.5	32
S17/2D	DN 32	R 1¼"	2.31	1.70	3.97	400 3~	2900	4G 1.5	32

* P1 = Opptatt effekt fra nett, P2 = Effekt på motoraksel; **230 volt 1-fas kan brukes, men da må man ha spesialskap med frekvensomformer. *** Spesiell gummiblanding, kabel med løse ender.

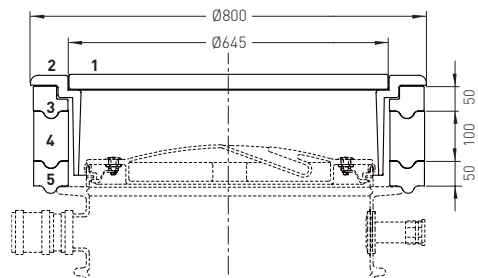
Dimensjoner (mm)



Innløps diameter

Ø	[mm]
DN 70	+0.2 ø75 -1.0
DN 100	+0.3 ø110 -1.0

Montering støpejernslokk



1. Støpejernslokk
2. Støpejernsramme
3. Støttering / pakning for lokk
4. Betongring / avstandsring
5. Støttering (ligger mot tankringen)

Tilbehør

Beskrivelse	Dele nummer
Isolasjonskappe	62665343
Nivåsonde	17225-1100-000
Vacum ventil	62665297
Støpejernslokk	På forespørsel
Styreskap - CP114: en fase tilførsel for 3*230V pumpe, opptil 7,5 A	62160870
CP114: en fase tilførsel for 3*230V pumpe, opptil 10.0 A	62160871
CP112: tre fase 230V tilførsel og pumpe opptil 12.0 A	15207147
CP112: tre fase 400 V tilførsel og pumpe opp til 12.0 A	15207145